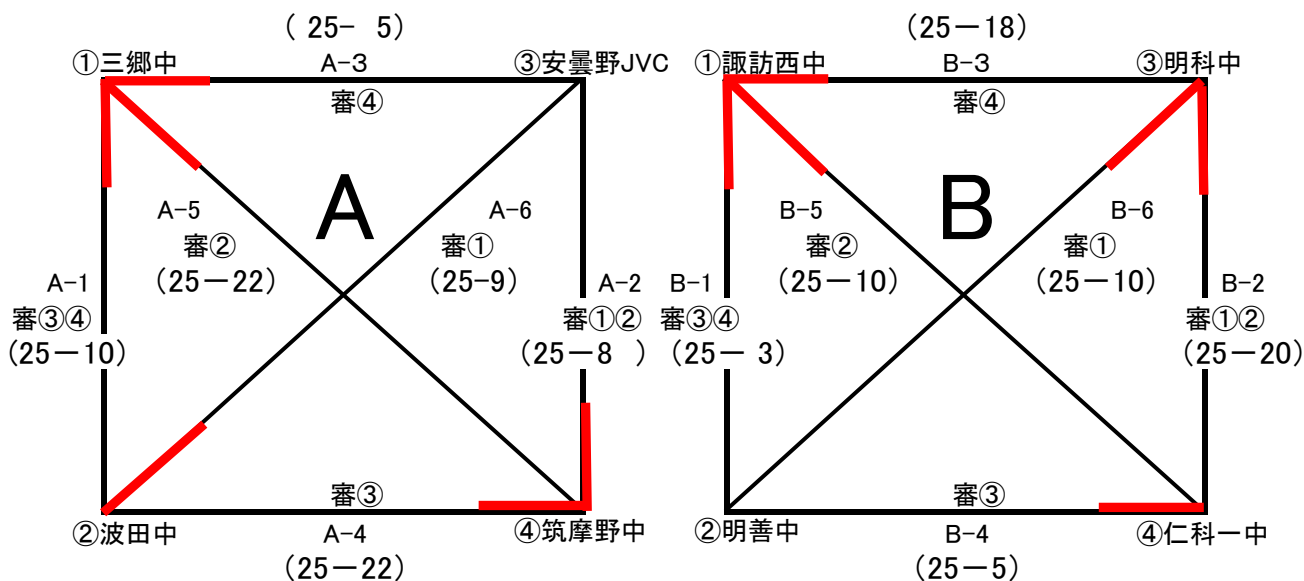


平成24年度アルプス女子ジュニアバレーボール大会 組合せ

午前

【予選リーグ】穂高総合体育館A・Bコート

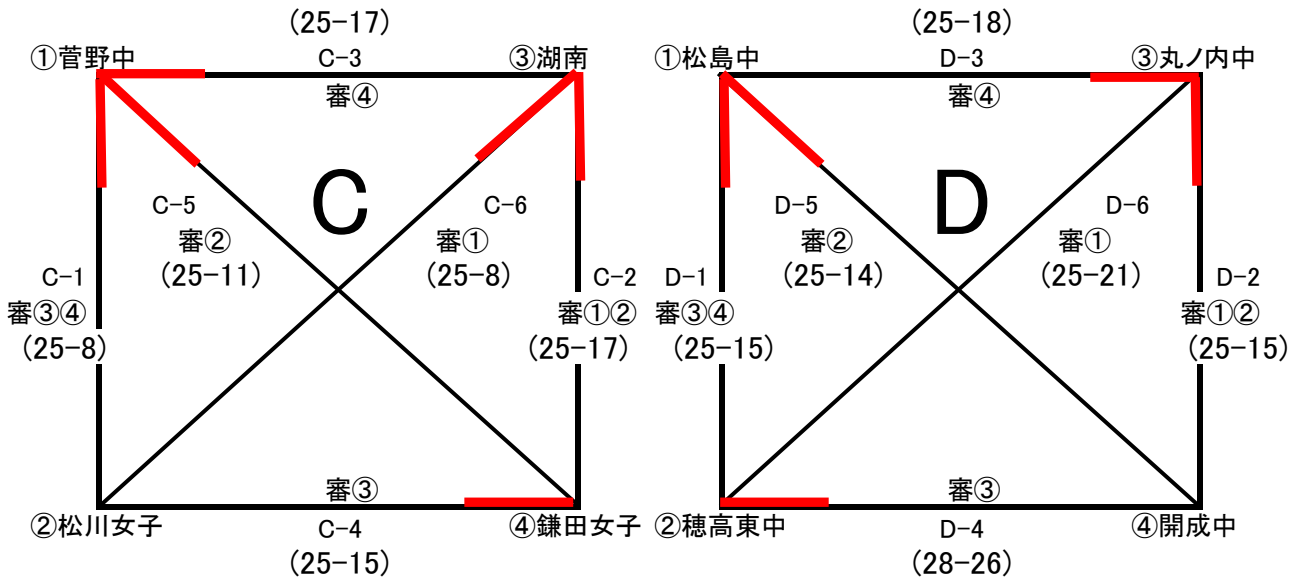


- * 試合前の練習は合同で5分間
- * 1セットマッチ(25点延長あり)
- * リーグ戦4チームの順位決定法＝①勝率(勝セット数÷3)②総得点率(総得点÷総失点)③直接対決
- * 各順位(1位～4位)グループ内の全体(6チーム中の)順位は本部で集計＝①勝率②総得点率③第3試合の得点率

A リーグ									B リーグ								
チーム	三郷中		波田中		安曇野JVC		筑摩野中		チーム	諏訪西中		明善中		明科中		仁科一中	
	得点	失点	得点	失点	得点	失点	得点	失点		試合	得点	失点	得点	失点	得点	失点	得点
第1試合	25	10	10	25	8	25	25	8	第1試合	25	3	3	25	25	20	20	25
第2試合	25	5	22	25	5	25	23	22	第2試合	25	18	5	25	18	25	25	5
第3試合	25	22	25	9	9	25	22	25	第3試合	25	10	10	25	25	10	10	25
合計	75	37	57	59	22	75	72	55	合計	75	31	18	75	68	55	55	55
勝率	1.00		0.33		0.293		0.66		勝率	1.00		0		0.66		0.33	
総得点率	2.027		0.966		0.293		1.309		総得点率	2.42		0.24		1.236		1.00	
リーグ順位	1		3		4		2		リーグ順位	1		4		2		3	
全体順位	4		3		5		4		全体順位	2		6		6		2	

午前

【予選リーグ】穂高東中学校体育館C・Dコート

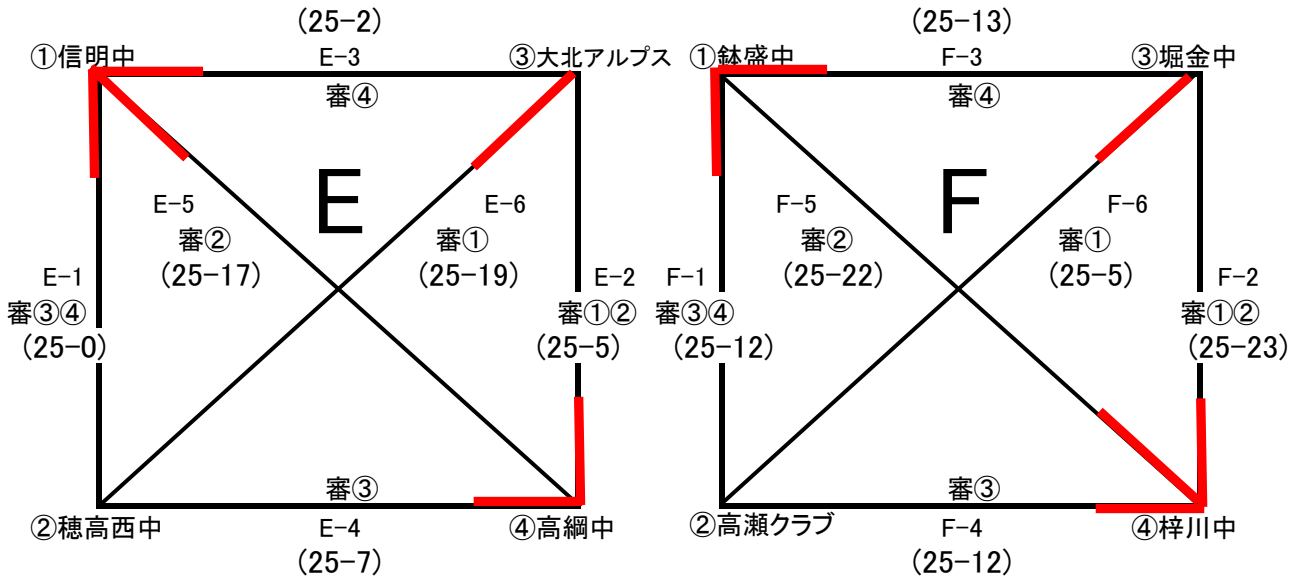


- * 試合前の練習は合同で5分間
- * 1セットマッチ(25点延長あり)
- * リーグ戦4チームの順位決定法=①勝率(勝セット数÷3)②総得点率(総得点÷総失点)③直接対決
- * 各順位(1位~4位)グループ内の全体(6チーム中の)順位は本部で集計=①勝率②総得点率③第3試合の得点率

C リーグ								D リーグ									
チーム	菅野中		松川女子バレーボールクラブ		湖南		鎌田女子バレーボールクラブ		チーム	松島中		穂高東中		丸ノ内中		開成中	
試合	得点	失点	得点	失点	得点	失点	得点	失点	試合	得点	失点	得点	失点	得点	失点	得点	失点
第1試合	25	8	8	25	25	17	17	25	第1試合	25	15	15	25	25	15	15	25
第2試合	25	17	15	25	17	25	25	15	第2試合	18	25	28	26	25	18	26	28
第3試合	25	11	8	25	25	8	11	25	第3試合	25	14	21	25	25	21	14	25
合計	75	36	31	75	67	50	53	65	合計	68	54	64	76	75	54	55	78
勝率	1.00		0		0.66		0.33		勝率	0.66		0.33		1.00		0.33	
総得点率	2.08		0.41		1.34		0.81		総得点率	1.25		0.84		1.38		0.7	
リーグ順位	1		4		2		3		リーグ順位	2		3		1		4	
全体順位	3		2		3		5		全体順位	5		4		5		1	

午前

【予選リーグ】穂高西中学校体育館E・Fコート



* 試合前の練習は合同で5分間

* 1セットマッチ(25点延長あり)

* リーグ戦4チームの順位決定法=①勝率(勝セット数÷3)②総得点率(総得点÷総失点)③直接対決

* 各順位(1位~4位)グループ内の全体(6チーム中の)順位は本部で集計=①勝率②総得点率③第3試合の得点率

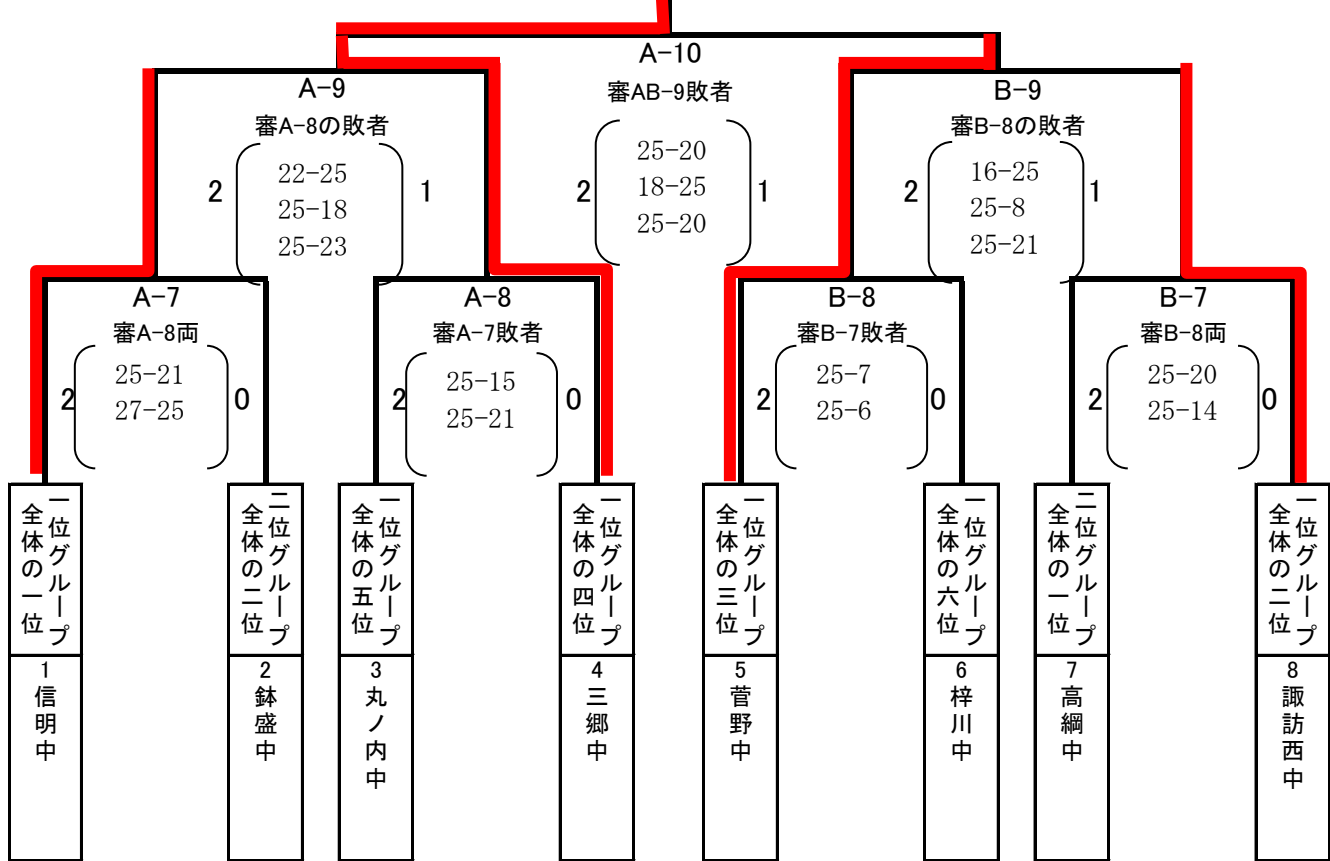
E リーグ									F リーグ								
チーム	信明中		穂高西中		大北アルプス 選抜		高綱中		チーム	鉢盛中		高瀬クラブ		堀金中		梓川中	
試合	得点	失点	得点	失点	得点	失点	得点	失点	試合	得点	失点	得点	失点	得点	失点	得点	失点
第1試合	25	0	0	25	5	25	25	5	第1試合	25	12	12	25	23	25	25	23
第2試合	25	2	7	25	2	25	25	7	第2試合	25	13	12	25	13	25	25	12
第3試合	25	17	19	25	25	19	17	25	第3試合	22	25	5	25	25	5	25	22
合計	75	19	26	75	32	69	67	37	合計	72	50	29	75	61	55	75	57
勝率	1.00		0		0.33		0.66		勝率	0.66		0		0.33		1.00	
総得点率	3.947		0.346		0.463		1.81		総得点率	1.44		0.38		1.10		1.315	
リーグ順位	1		4		3		2		リーグ順位	2		4		3		1	
全体順位	1		4		6		1		全体順位	2		3		1		6	

午後

【総合決勝トーナメント】 穂高総合体育館A・Bコート

三郷中

3セットマッチ



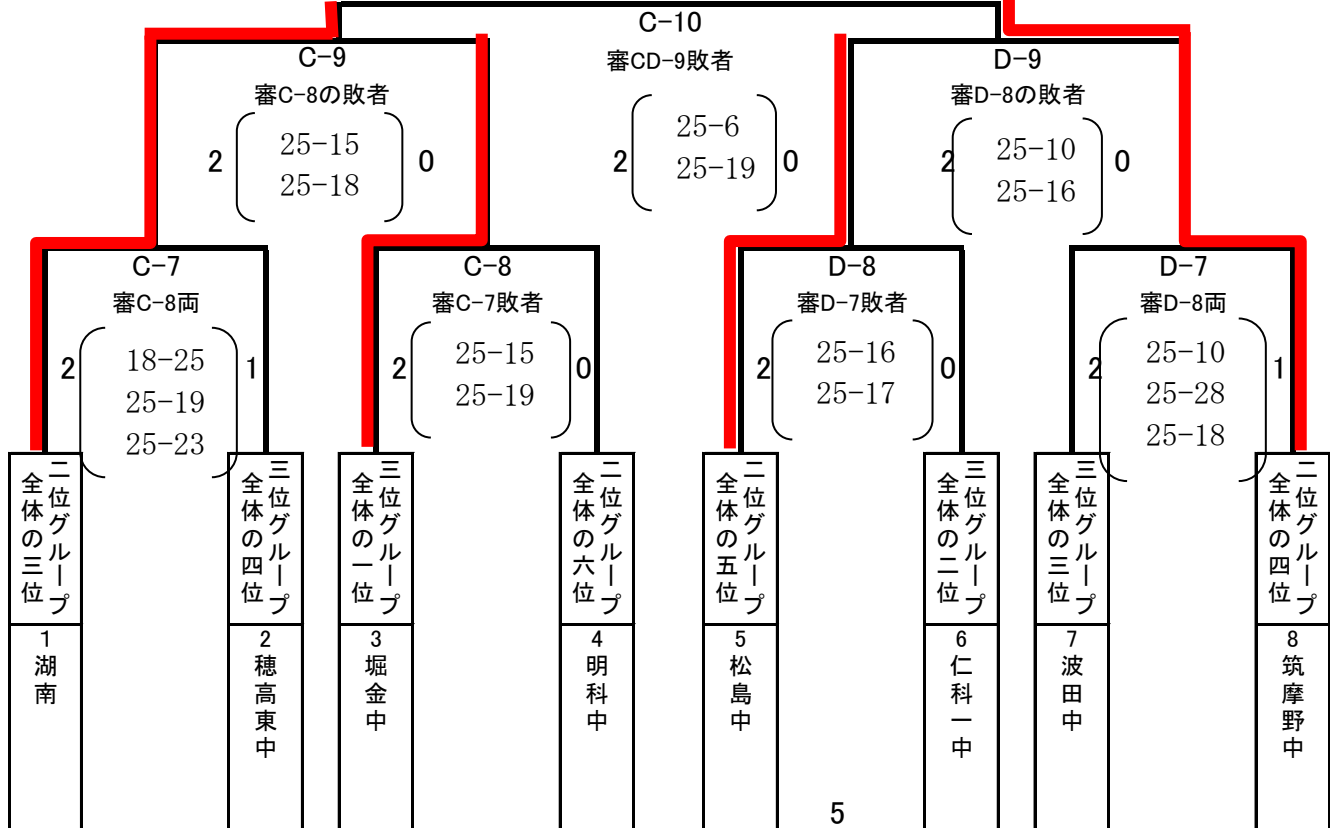
午後

【イースタントーナメント】 穂高東中学校体育館C・Dコート

(順位決定)

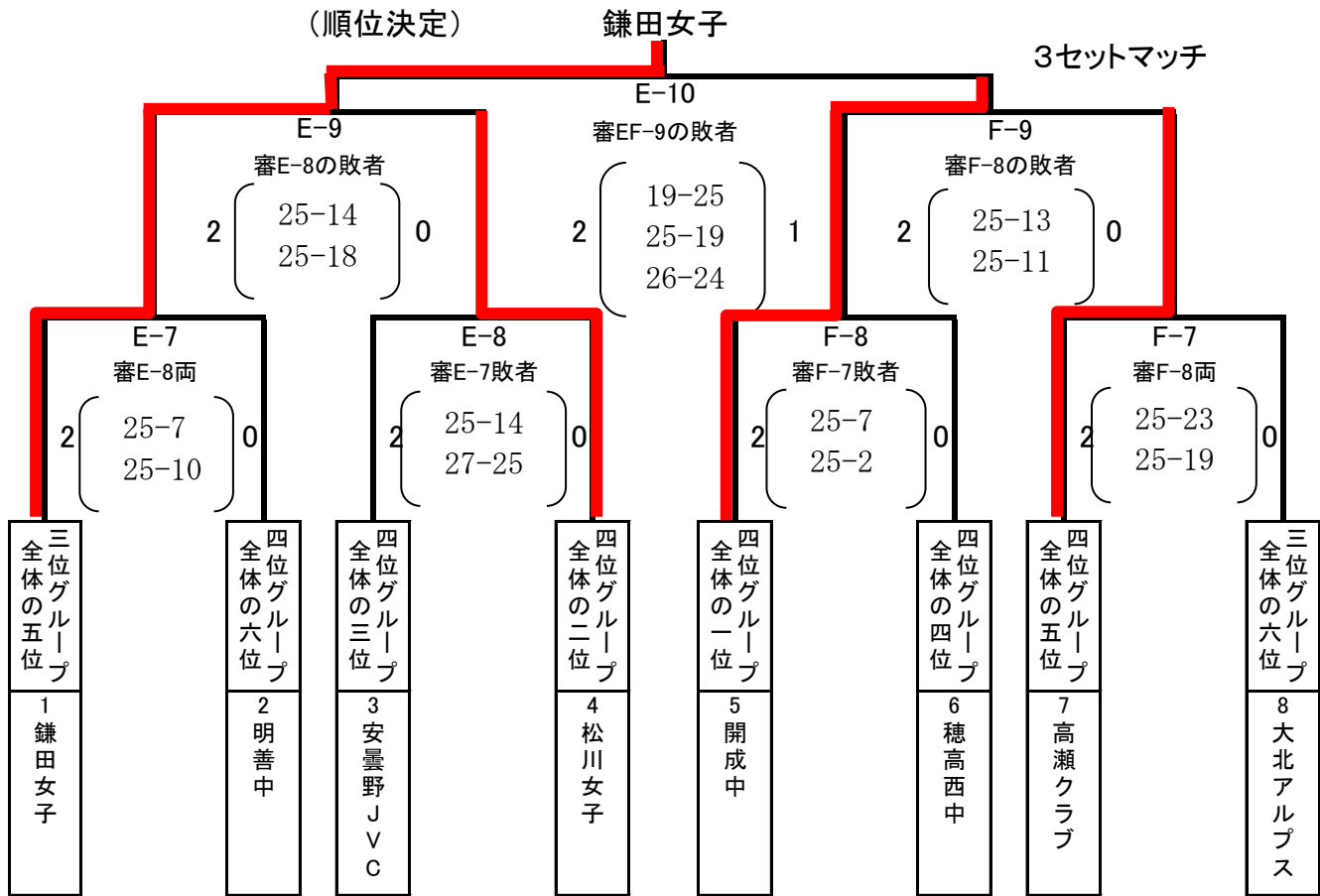
筑摩野中

3セットマッチ



午後

【ウェスタントーナメント】 穂高西中学校体育館E・Fコート



トーナメント戦の試合方法

- * 試合間約10分でプロトコルに入る
- * 25点3セットマッチ(第3セットは10-10から始め延長あり)

参加チーム&会場担当

総合	担当	三郷中学校・波田中学校・安曇野JVC・筑摩野中学校 明善中学校・諏訪西中学校・明科中学校・仁科一中
東中	担当	菅野中学校・松川女子バレーボールクラブ・湖南・鎌田女子バレーボールクラブ 松島中学校・穂高東中学校・丸ノ内中学校・開成中学校
西中	担当	信明中学校・穂高西中学校・大北アルプス選抜・高綱中学校 鉢盛中学校・高瀬クラブ・堀金中学校・梓川中学校